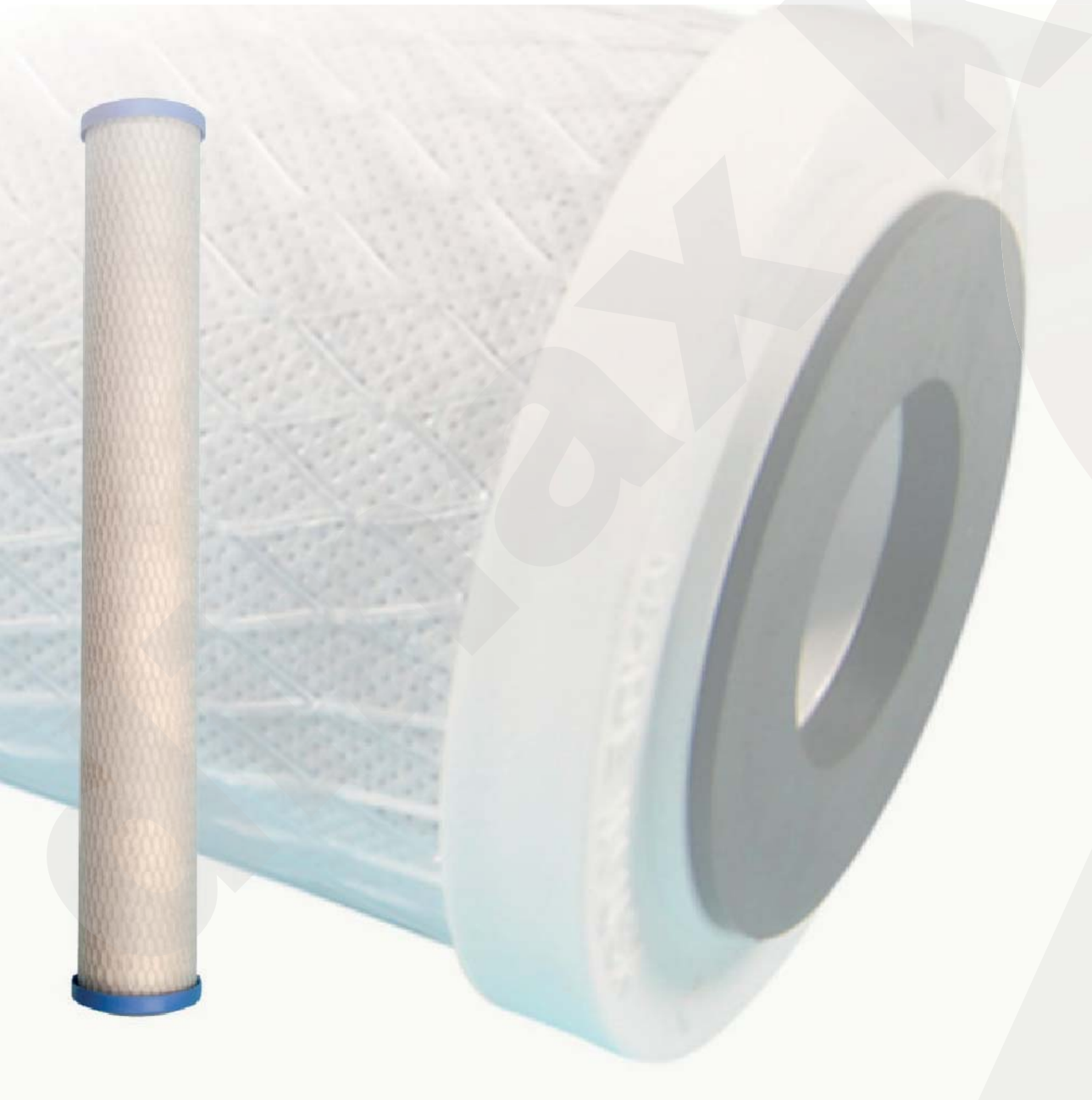


SZŰRŐHÁZAK

vízkezelés

SZŰRŐBETÉTEK

dinax[®]
SZAKÉRTELEM A VÍZKEZELÉSBEN



TARTALOM

BEVEZETÉS

2.

SZŰRŐHÁZAK

3-8.

FP3 rézbetétes

4.

FP3 műanyag menettel

5.

FP3 duplex

7.

FP3 triplex

8.

Szűrőházak telepítése

9.

Beszerelési ábra

10.

Karbantartás

10.

Szűrőházak cseréje

10.

SZŰRŐBETÉTEK

11-24.

Tisztítható POLIPOR szűrőbetét

13.

Tisztítható rácsos szűrőbetét

14.

Száltekerceselt szűrőbetét

15.

Száltekerceselt szűrőbetét aktívszénnel

16.

Tisztítható kvarc szűrőbetét

17.

Kerámia szűrőbetét

18.

Préselt szűrőbetét

19.

Karbon-blokk szűrőbetét

20.

Ultarszűrő betét

21.

Szűrőpatron ezüstözött aktívszénnel

22.

Szűrőpatron szilikofoszfáttal

23.

Szűrőpatron vastalanító töltettel- MAZ töltettel

24.

ÖSSZESÍTŐ TÁBLÁZAT

25.



Szolgáltatás a vevő megelégedésére a vízkezelés minden területén.

Kiváló ivóvízminőség csakis kiváló minőségű szűrőbetétekkel biztosítható. A víztisztítás oroslánrésze bizony a vízszűrő betéteké. Nem csak jó víztisztító berendezést kell választani, hanem ahhoz a legjobb cserebetéteket is folyamatosan biztosítani kell.

A kiváló minőségű, mellékizektől mentes ivóvíz a vendéglátás és gasztronómia elengedhetetlen alappillére, hiszen a kávétól a levesig szinte mindenhez szükségünk van rá, ahogy a makulátlan tisztaságú edényekhez is. Szűrt vízzel a vendéglátóipari berendezések élettartama megsokszorozódik, a vízkőlerakódás eltávolításának költsége szinte nullára csökken: a megfelelő szűrőberendezés eredményesen segíti a környezettudatos és jövedelmező üzletet.

A csőhálózaton keresztül a rendeltetési helyre érkező víz rozsdá-, homok-, vízkődarabkákat, egyéb lerakódásokat tartalmazhat. A vízkezelés egyik fontos része a szilárd anyagok rendszerből való eltávolítása. Ennek megvalósításához különböző méretű és teljesítményű szűrőházak valamint szűrőbetétek széles palettáját kínáljuk ügyfeleink részére. Ezen termékek háztartási és ipari célra egyaránt felhasználhatóak.

Célunk, hogy emeljük ügyfeleink életszínvonalát azáltal, hogy számukra tiszta és egészséges vizet biztosítunk, modern és gazdaságos, ásványi anyagot megtartó, hagyományos és speciális szűrőbetétekkel.




01

SZÜRŐHÁZAK

JELMAGYARÁZAT

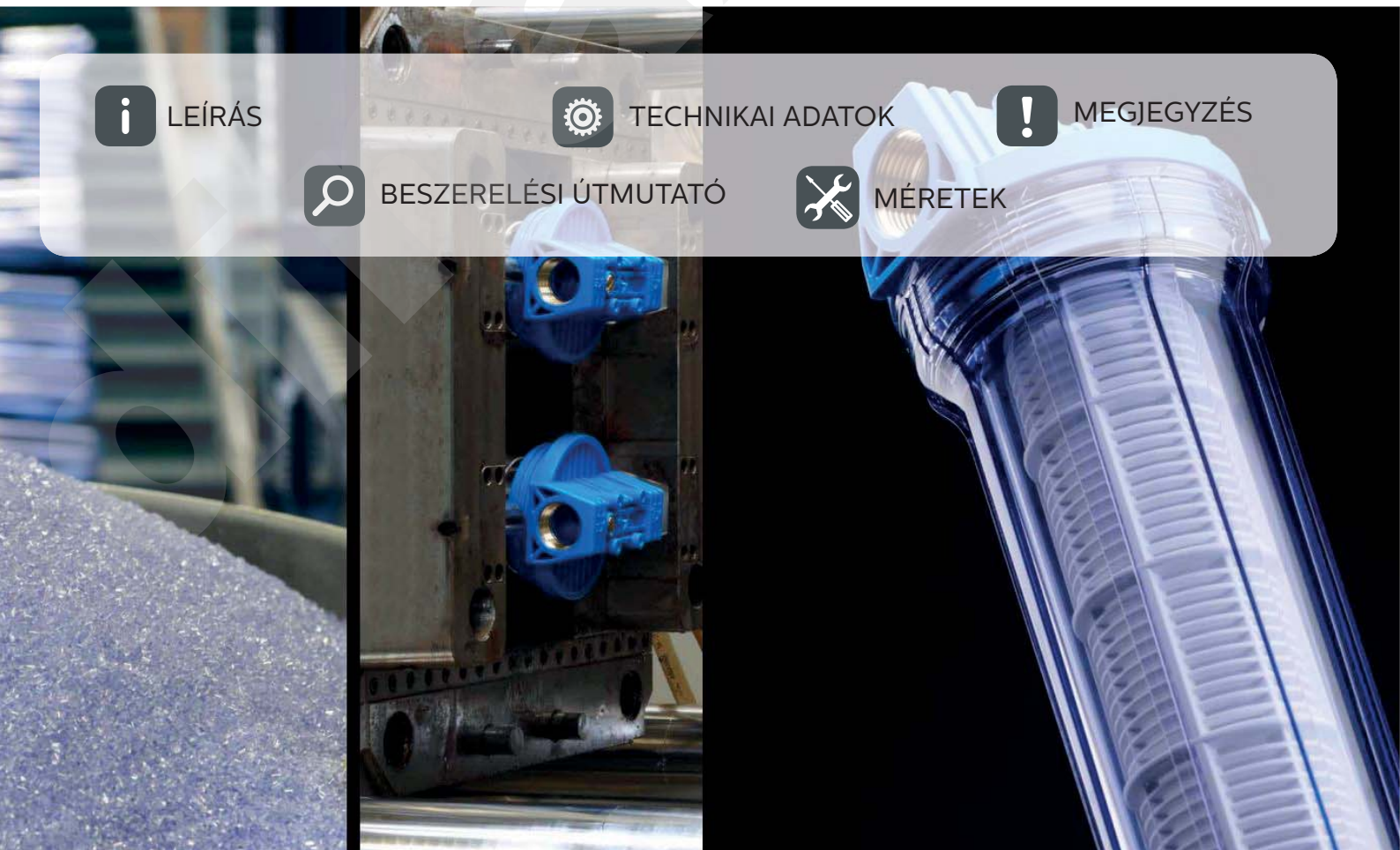
 LEÍRÁS

 TECHNIKAI ADATOK

 MEGJEGYZÉS

 BESZERELÉSI ÚTMUTATÓ

 MÉRETEK



01 > szűrőházak

FP3 rézbetéttel



Tipus	Magasság	Be/ kimenet	Méret AxB (mm)
FP3	5"	1/2"	122x174
	9"3/4		122x294
FP3	5"	3/4"	122x174
	9"3/4		122x294
FP3	5"	1"	122x179
	9"3/4		122x299
FP3	5"	1"1/4	126x189
	9"3/4		126x319
FP3	9"3/4	1"1/2	126x325



LEÍRÁS

FP3 rézbetétes szűrőház áttetsző tartállyal



TECHNIKAI ADATOK

Fej	PP sárgarézzel illesztve
Tartály	Áttetsző SAN
Gyűrű	PP
O-gyűrű	NBR 70 Sh A
Üzemi nyomás	Max. 8 BAR
Maximális nyomás	35 BAR
Hőmérséklet	5°C – 50°C
Kapacitás (üresen) 2 BAR nyomás	1/2" F 106,60 l/min. 3/4" F 108,50 l/min. 1" F 106,60 l/min. 1" 1/4 F 230 l/min. 1" 1/2 F 230 l/min.
Élettartam vizsgálá- lat eredménye	200.000 ciklus 0-10 BAR között

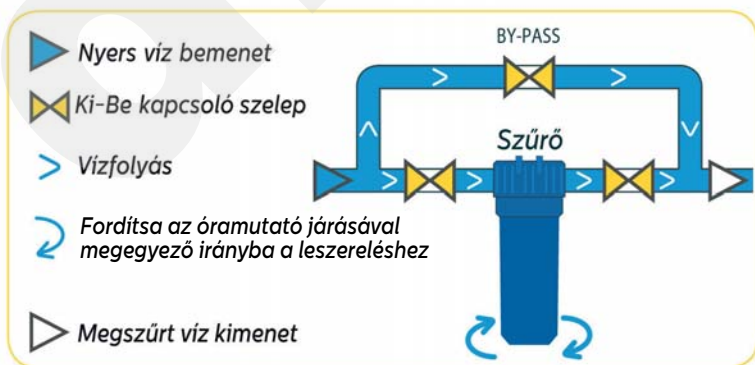


MEGJEGYZÉS

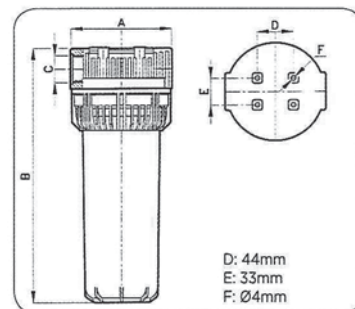
- 5", 10" szűrőbetétekhez tervezve
- Megrendelésre 20" méretben is elérhető
- Szűrőbetétet nem tartalmaz!



BESZERELÉSI ÚTMUTATÓ



MÉRETEK



01 > szűrőházak

FP3 műanyag menettel



Típus	Magasság	Be/ kimenet	Méret AxB (mm)
FP3	5"	1/4"	118x170
	9 3/4"		118x302
FP3	5"	3/8"	118x170
	9 3/4"		118x302
FP3	5"	1/2"	122x178
	9 3/4"		122x310
FP3	5"	3/4"	122x185
	9 3/4"		122x317
FP3	5"	1"	122x193
	9 3/4"		122x325

i LEÍRÁS

FP3 műanyagmenetes szűrőház áttetsző tartállyal

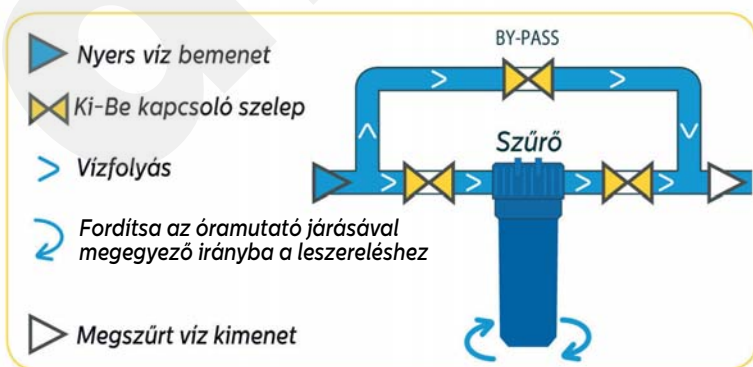
⚙️ TECHNIKAI ADATOK

Fej	PP műanyag menettel
Tartály	Áttetsző SAN
Gyűrű	PP
O-gyűrű	NBR 70 Sh A
Üzemi nyomás	Max. 8 BAR
Maximális nyomás	35 BAR
Hőmérséklet	5°C – 50°C
Kapacitás (üresen) 2 BAR nyomás	1/4" F 32,83 l/min. 3/8" F 86,70 l/min. 1/2" F 106,60 l/min. 3/4" F 108,50 l/min. 1" F 105,60 l/min.
Élettartam vizsgálata eredménye	200.000 ciklus 0-10 BAR között

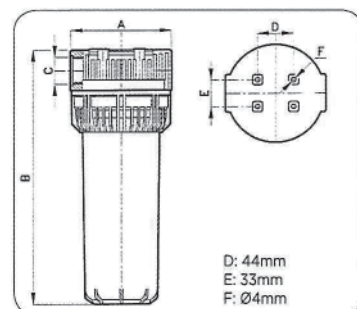
! MEGJEGYZÉS

- 5", 10" szűrőbetétekhez tervezve
- Megrendelésre 20" méretben is elérhető
- Szűrőbetétet nem tartalmaz!

🔧 BESZERELÉSI ÚTMUTATÓ



🔍 MÉRETEK



01 > szűrőházak



Duplex/Triplex vonal a szűrőházak új családja, a szűrési folyamat optimalizálására tervezve. Ezáltal lehetőség nyílik a kezelendő folyadék két -vagy három lépcsős szűrésére. Javallott bonyolultabb kezelésekhez, lehetővé téve az egyidejű szűrés különböző szennyeződések ellen, így növelve az optimális szűrési hatékonyságot. Duplex/Triplex sorozatra vannak felosztva.

FP3 Duplex:

2 db műanyag szűrő.

Fej (PP kék), sárgaréz betétek, sárgaréz szelep, váz (SAN átlátszó), konzol és sárgaréz közcsavar.

FP3 Triplex:

3 db műanyag szűrő.

Fej (PP kék), sárgaréz betétek, sárgaréz szelep, váz (SAN átlátszó), konzol és sárgaréz közcsavar.

A szűrőházak a szűrőbetétet nem tartalmazzák.

Falra szereléshez előkészítve a következő méretekből: 5", 10", 20".

01 > szűrőházak

FP3 DUPLEX rézbetéttel



Typus	Magasság	Be/ kimenet	Méret AxBxC (mm)
FP3 duplex	5"	1/2"	258x174x145
	9"3/4		258x294x145
FP3 duplex	5"	3/4"	258x174x145
	9"3/4		258x294x145
FP3 duplex	5"	1"	258x179x145
	9"3/4		258x299x145
FP3 duplex	5"	1"1/4	266x189x145
	9"3/4		266x319x145
FP3 duplex	9"3/4	1"1/2	266x325x145



LEÍRÁS

FP3 Duplex rézbetétes szűrőház áttetsző tartállyal



TECHNIKAI ADATOK

Fej	PP sárgarézbetéttel
Tartály	Áttetsző SAN
Gyűrű	PP
O-gyűrű	NBR 70 Sh A
Üzemi nyomás	8 BAR Max
Maximális nyomás	36 BAR Max
Hőmérséklet	5°C – 50°C
Kapacitás (üresen) 2 BAR nyomás	1/2" F 106,60 l/min. 3/4" F 108,50 l/min. 1" F 106,60 l/min. 1" 1/4 F 230 l/min. 1" 1/2 F 230 l/min
Élettartam vizsgálata eredménye	200.000 ciklus 0-10 BAR között



MEGJEGYZÉS

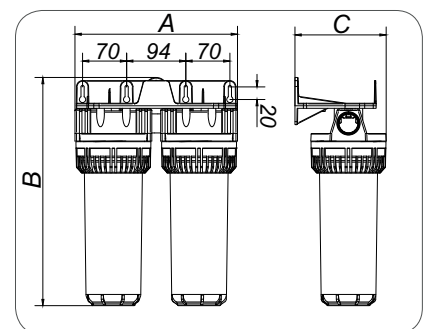
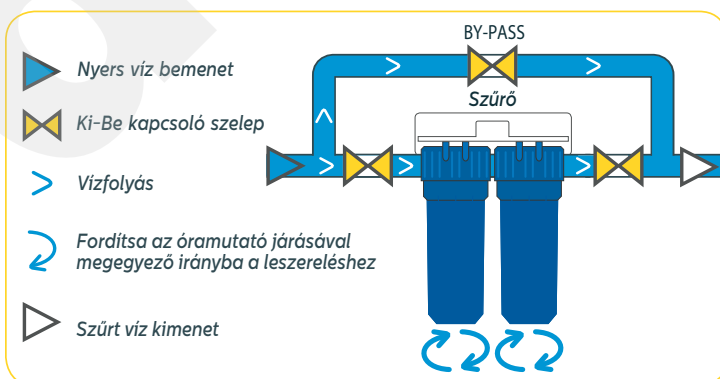
- 5", 10" szűrőbetétekhez tervezve
- Megrendelésre 20" méretben is elérhető
- Szűrőbetétet nem tartalmaz!



BESZERELÉSI ÚTMUTATÓ



MÉRETEK



01 > szűrőházak

FP3 TRIPLEX rézbetéttel



Típus	Magasság	Be/ kimenet	Méret AxBxC (mm)
FP3 triplex	5"	1/2"	258x174x145
	9"3/4		258x294x145
FP3 triplex	5"	3/4"	258x174x145
	9"3/4		258x294x145
FP3 triplex	5"	1"	258x179x145
	9"3/4		258x299x145
FP3 triplex	5"	1"1/4	266x189x145
	9"3/4		266x319x145
FP3 triplex	9"3/4	1"1/2	266x325x145



LEÍRÁS

FP3 Triplex rézbetétes szűrőház áttetsző tartállyal



TECHNIKAI ADATOK

Fej	PP sárgarézbetéttel
Tartály	Áttetsző SAN
Gyűrű	PP
O-gyűrű	NBR 70 Sh A
Üzemi nyomás	Max. 8 BAR
Maximális nyomás	35 BAR
Hőmérséklet	5°C – 50°C
Kapacitás (üresen) 2 BAR nyomás	1/2" F 106,60 l/min. 3/4" F 108,50 l/min. 1" F 106,60 l/min. 1" 1/4 F 230 l/min. 1" 1/2 F 230 l/min
Élettartam vizsgálá- lat eredménye	200.000 ciklus 0-10 BAR

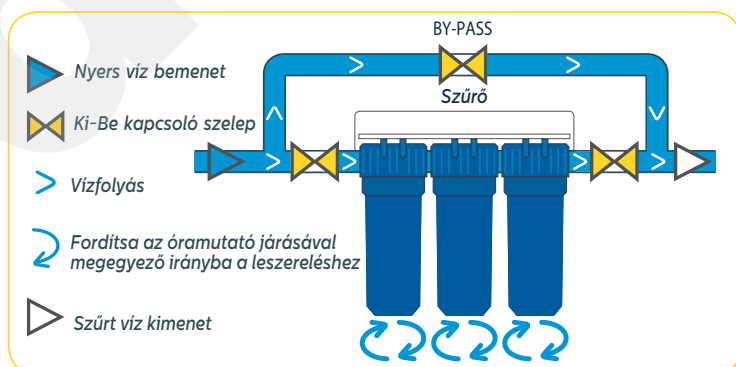


MEGJEGYZÉS

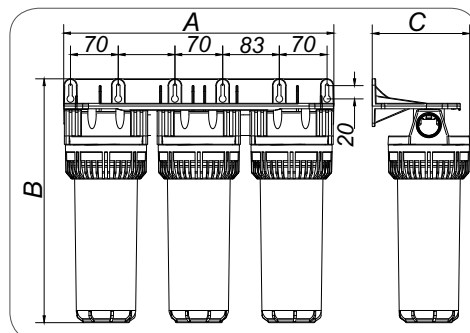
- 5", 10" szűrőbetétekhez tervezve
- Megrendelésre 20" méretben is elérhető
- Szűrőbetétet nem tartalmaz!



BESZERELÉSI ÚTMUTATÓ



MÉRETEK



01 > szűrőházak

TELEPÍTÉSI ÉS HASZNÁLATI SZABÁLYOK

• Szűrőházakat kizárólag a gyártó által előírt célra lehet használni, követve a gyártó utasításait. A gyártó nem vállal felelősséget a nem rendeltetésszerű használatért.

• A katalógusban bemutatott termékek szűrésre és ivóvíz illetve bármilyen fogyasztható folyadék kezelésre alkalmasak. A szűrőházak a katalógusban feltüntetett víznyomás mellett alkalmazhatók. Ha magasabb a víznyomás, vagy hirtelen nyomásingadozások léphetnek fel, az eszköz megóvása érdekében nyomásszabályozó bekötését javasoljuk.

Szűrőházak használatát szobahőmérsékletű (20–25°C), vagy a katalógusban feltüntetett hőmérséklettartományba eső hőfokú folyadékok esetén javasoljuk. Ha a szűrőház vízmelegítő csőrendszerre van kötve, szereljen fel tolattyút – ezzel megakadályozva, hogy forró víz kerüljön a szűrőházba.

Ne használjon áttetsző SAN szűrőházat alacsony vagy magas pH értékű folyadékhoz (oldószerek, mosószerek, vegyipari termékek)! Ezekhez a szűrőházakhoz csak semleges pH-val rendelkező folyadékot használjon!

• Semlegestől eltérő pH értékű folyadékhoz használjon PP összetételű tartályt. Hogy megbizonyosodjon arról, hogy a folyadék kompatibilis –e a tartály anyagával, kérdésével forduljon kollégáinkhoz.

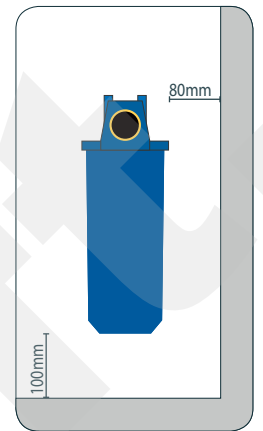
• Ne használja a szűrőházat levegő szűrésre vagy gáz sűrítésére még alacsony nyomáson sem.

• A szűrőházakat nem szabad telepíteni és tárolni olyan helyeken, ahol fagyásnak vagy magas hőmérsékletnek vannak kitéve. Nem javasoljuk a szűrőházak szabadtéri telepítését olyan területre ahol napsugárzásnak és időjárási viszontagságnak vannak kitéve. Ilyen körülmények között csökkenni fog a készülék teljesítménye.

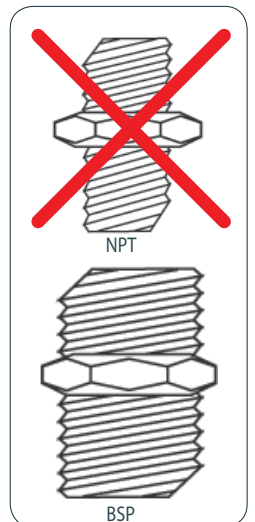
• Ha a tartályt falra kell szerelni, használja a speciális fali konzolt. A szűrőházakat flexibilis csövekre csatlakoztassa, ezzel megelőzve, hogy túlnyomás keletkezzen a csövekben. Ne csatlakoztasson kúpos szerelvényeket (2. ábra) vagy menetes csöveket közvetlenül a készülékre.

• Olyan területre telepítse a tartályokat, ahol elég hely van a karbantartás elvégzéséhez illetve a szűrők cseréjéhez. (1. ábra)

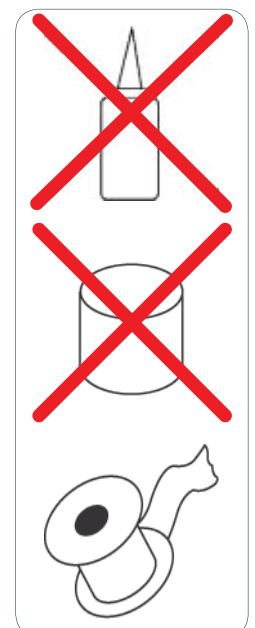
• A szűrőházak telepítéséhez ne használjon tömítőt, ragasztót, szilikont, kenderet, stb. Kizárólag teflon szalag használható. (3. ábra)



1. ábra

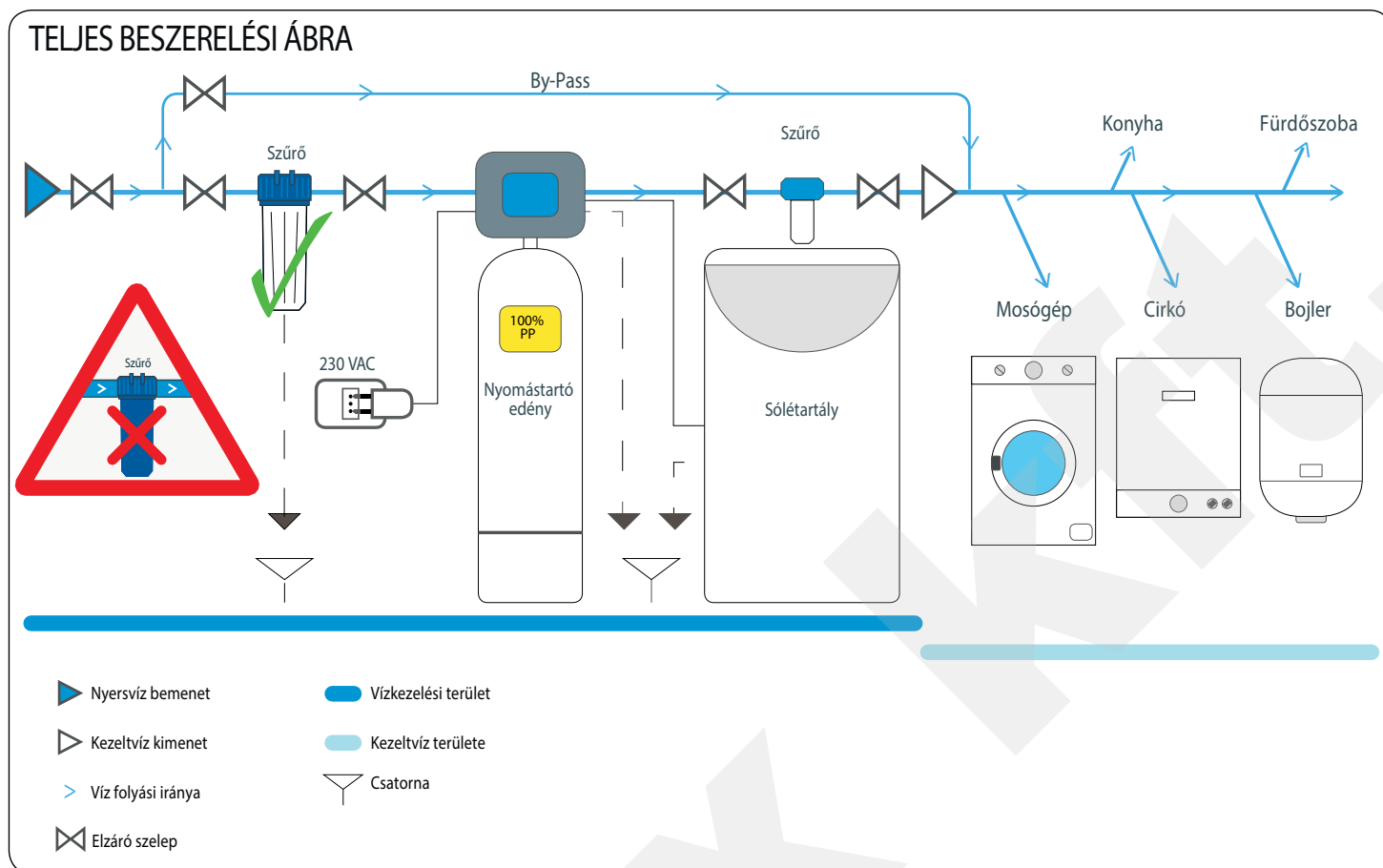


2. ábra



3. ábra

01 > szűrőházak



KARBANTARTÁS

Ellenőrizze, hogy a tartályok szorosan legyenek a fejhez illesztve. Ha a tartály nincs megfelelően rászorítva, a víz szivárogni fog és elárasztja a területet.

A szűrőházak tisztításához elég egy szivacs és tiszta víz. Ne használjon tisztítószeret, oldószert, alkoholt, vagy a háztartásban fellelhető hétköznapi tisztítószeret. Minden szűrőcsere estén tisztítsa meg a szűrőházakat is!

Ha tisztítás vagy karbantartás közben a szűrőház leesik vagy leejtjük, akkor azt ki kell cserélni. Olyan kis hajszálvékony repedések keletkezhetnek rajta, melyek szabad szemmel nem láthatóak, de ez idővel a szűrőház repedését okozza, ezáltal elárasztva vízzel a szűrő körüli területet.

A SZÜRŐHÁZ CSERÉJE

A tartályhoz folyó vizet zárja el, vagy kapcsolja be a bypass rendszert, ha rendelkezik ilyenrel.

Zárja el a szelepet a szűrő előtt, ezáltal csökkenti a nyomást az eszközön. Ez a lépés szükséges ahhoz, hogy a szűrőházat le tudja csavarni. A speciális kulcs segítségével csavarja le a szűrőházat és végezze el a karbantartást!

Ezután csavarja vissza a szűrőházat ügyelve arra, hogy az O-gyűrű a helyén legyen és a szűrőbetét megfelelően illeszkedjen a szűrőházban.

02

SZÜRŐBETÉTEK

JELMAGYARÁZAT



LEÍRÁS



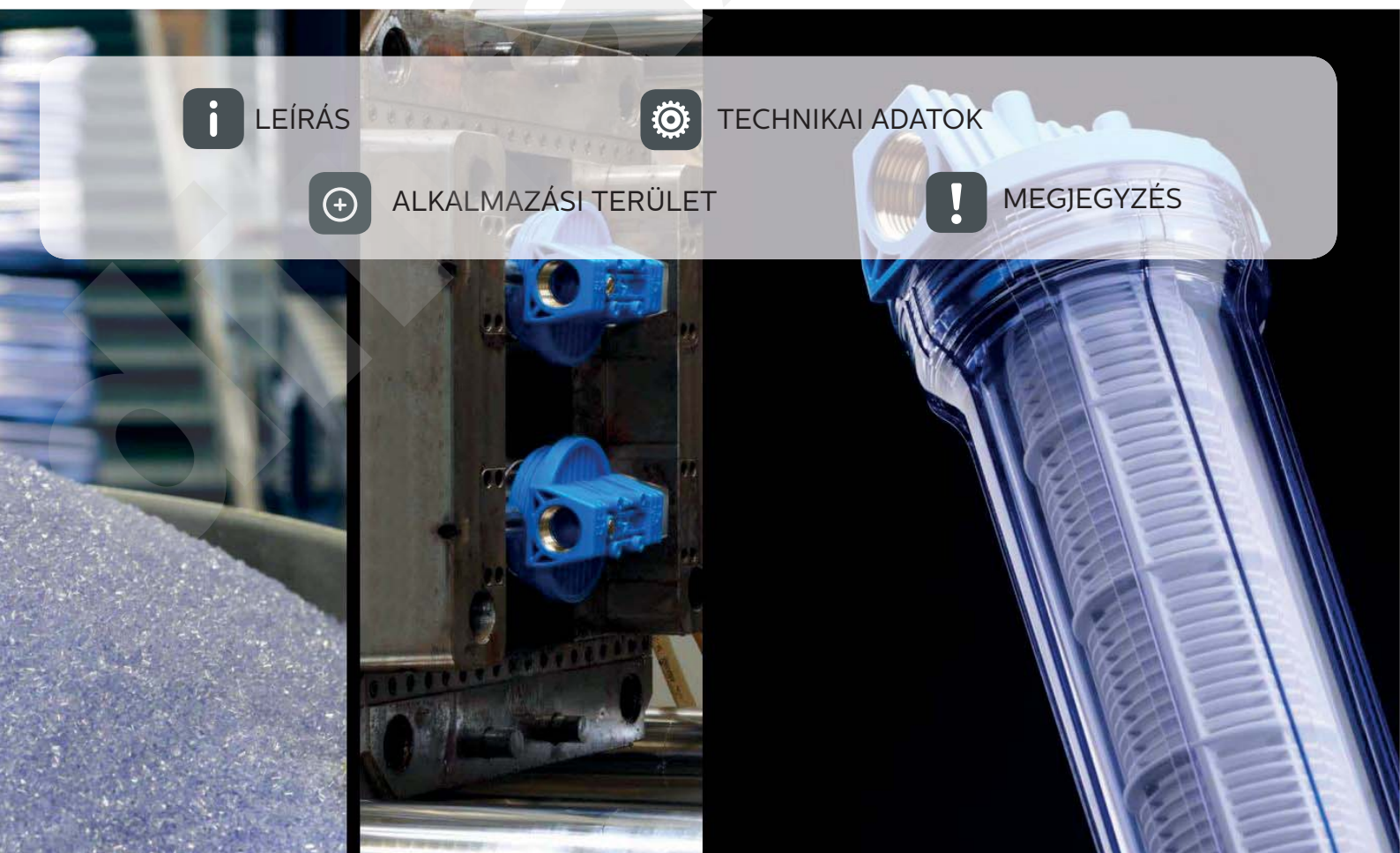
TECHNIKAI ADATOK



ALKALMAZÁSI TERÜLET

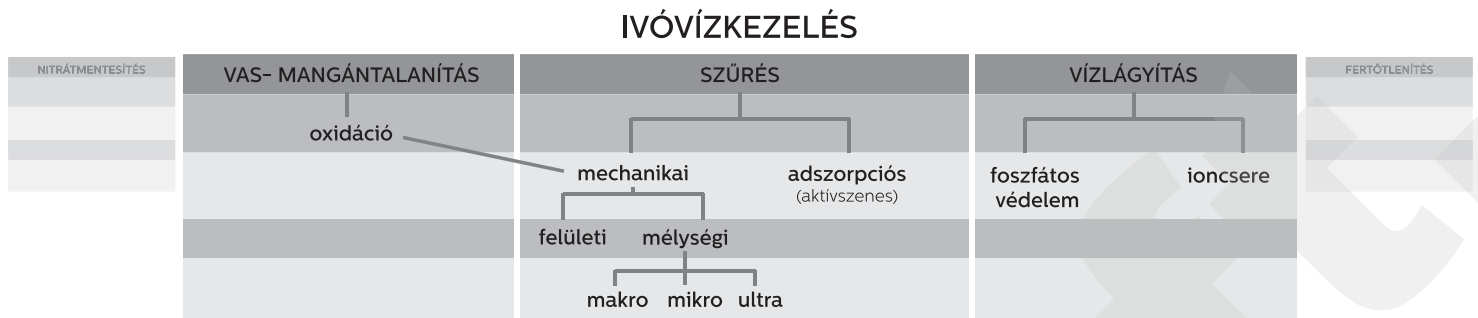


MEGJEGYZÉS



02 > szűrőbetétek

A szűrés a vízkezelés alapvető módszere. Attól függően, hogy a szűrőanyag milyen elven szűri ki a szennyeződések, illetve milyen mérettartományban végzi el a feladatát, a szűrési típusokat az alábbi felosztás szerint csoportosíthatjuk:



Felületi szűrés azon alapul, hogy a szűrőközeg rész méreténél nagyobb szemcsék a közeg felületén fennmaradnak (szitahatás lép fel). Ezek a szűrőbetétek eltömődés esetén tisztíthatók és újra felhasználhatók.

Mélységi szűrés esetén a szemcsék a szűrőközeg zezugos járataiban (pórusaiban) elakadnak, a szűrő a teljes térfogatában szűr. Ezeket a szűrőbetéteket elhasználódás után cserélni kell.

Az adszorpciós szűrőanyaghoz a szennyezőanyagok hozzátapadnak (felületi megkötés).

A szűrési mérettartományok szerint a szűrőanyagok következőképpen csoportosíthatók:

- makroszűrés: 1 mikronnál nagyobb szemcsék
- mikroszűrés: 0,1 - 1 mikron között
- ultraszűrés: 0,002 - 0,1 mikron között
(1 mikron = 0,001 milliméter)

A megfelelő szűrési mód kiválasztásakor a következő tényezőket szükséges figyelembe venni.

- feldolgozandó folyadék típusa
- szemcseméret
- szűrési kapacitás
- anyagáteresztő képesség
- nyomásesés
- kémiai kompatibilitás
- hőállóság

További tényezők:

- költség/minőség hatékonyság
- karbantartás

Ivóvíz (különösképpen kútvíz) szűrése esetén javasoljuk, hogy előzetesen alaposan elemeztesse a víz minőségét, mely alapján meghatározhatók a víz kezelendő paraméterei.

Ebben a fejezetben a Dinax Kft. által forgalmazott szűrőbetétek és szűrőpatronok kínálatát mutatjuk be.

Tisztítható POLIPOR szűrőbetét



LEÍRÁS

Felépítése: szinterezett, sajtolt polietilénpor

Alkalmazás célja: lebegőanyagok kiszűrése

Szűrési elv: mélységi és felületi szűrő

Főbb jellemzők: a betét teljes keresztmetszetében szűr, így külső felületének eltömődése nélkül, kis nyomáskülönbség mellett jelentős szennyezőanyagot tud visszatartani

Újrahasznosítása: vízszugár alatt, kefével könnyen tisztítható, így élettartama a hagyományos mélységi szűrőkkel szemben hosszabb (2-3-szor újrahasználható). Javasoljuk ecetes vagy citromsavas vízben való áztatását.



ALKALMAZÁSI TERÜLET

- vezetékes ivóvíz szűrése
- kútvizék szűrése
- italautomaták
- uszodatechnika
- mezőgazdaság (öntözőberendezések)



TECHNIKAI ADATOK

Méret (mm)	Hossz (col)	Szűrési méret (mikron)	Átfolyási teljesítmény l/h
Ø 64x127	5"	5-25	300-850
		25-50	850-950
		75-100	1100-1200
Ø 64x178	7"	5-25	400-1200
		25-50	1200-1300
		75-100	1600-1700
Ø 64x254	10"	5-25	600-1700
		25-50	1700-1900
		75-100	2200-2400

Maximális üzemi nyomás: 8 BAR

Nyomáskülönbség: 0,8 BAR

Maximális üzemi hőmérséklet: 50 °C

felületi és mélységi szűrés

Tisztítható rácsos szűrőbetét



LEÍRÁS

Felépítése: polipropilén váz tisztítható nylon szűrőszítával

Alkalmazás célja: lebegőanyagok kiszűrése

Szűrési elv: felületi szűrő

Újrahasznosítása: a betét felületén visszatartott szennyezőanyagok vízszugárral könnyen eltávolíthatók, így kiküszöbölhetők a más típusoknál szükséges gyakori szűrőbetét cserék



ALKALMAZÁSI TERÜLET

- vízkezelés
- ipar
- mezőgazdaság
- háztartás
- szivattyúk



TECHNIKAI ADATOK

Méret (mm)	Hossz (col)	Szűrési méret (mikron)	Átfolyási teljesítmény l/h
Ø 65x127	5"	80	1750
Ø 65x254	10"	80	3500

Maximális üzemi nyomás: 8 BAR

Nyomáskülönbség: 0,8 BAR

Maximális üzemi hőmérséklet: 50 °C

felületi szűrés

02 > szűrőbetétek

Száltekeresztelt szűrőbetét



LEÍRÁS

Felépítése: csévelt, tiszta polipropilén betét

Alkalmazás célja: lebegőanyagok kiszűrése

Szűrési elv: mélységi szűrő

Főbb jellemzők: a betét teljes keresztmetszetében szűr, így külső felületének eltömődése nélkül, kis nyomáskülönbség mellett jelentős szennyezőanyagot tud visszatartani

Újrahasznosítása: szűrőbetét bizonyos mennyiségű víz megsűrése után szennyezőanyagokkal teljes keresztmetszetében telítődik és cseréje szükséges



ALKALMAZÁSI TERÜLET

- vízkezelés
- elektronika
- biotechnológia
- finom vegyszerek
- gyógyszeripar, kozmetika
- élelmiszeripar



TECHNIKAI ADATOK

Méret (mm)	Hossz (col)	Szűrési méret (mikron)	Átfolyási teljesítmény l/h
Ø 61x127	5"	1	250
		5	650
		10	1000
		20	1250
		50	1350
		100	1400
Ø 61x254	10"	1	500
		5	1300
		10	2000
		20	2500
		50	2700
		100	2800
Ø 61x508	20"	1	900
		5	2300
		10	3600
		20	4500
		50	4800
		100	5000

Maximális üzemi nyomás: 8 BAR
Nyomáskülönbség: 0,8 BAR
Maximális üzemi hőmérséklet: 50 °C

mélységi szűrés

02 > szűrőbetétek

Száltekeresztelt szűrőbetét aktívszénrel



LEÍRÁS

Felépítése: csévelt, tiszta polipropilén betét aktívszénrel

Alkalmazás célja: lebegőanyagok szűrése és szabad aktív klór, szervesanyag tartalom és nehéz fémek megkötése

Szűrési elv: felületi és aktívszénes szűrő

Főbb jellemzők: a betét egyesíti a száltekeresztelt és az aktívszénes betétek előnyeit. Sikeresen alkalmazható olyan esetekben, amikor az aktívszénes betétek elé lebegőanyag szűrő beépítése szükséges

Újrahasznosítása: szűrőbetét bizonyos mennyiségű víz megszűrése után szennyezőanyagokkal teljes keresztmetszetében telítődik és cseréje szükséges



ALKALMAZÁSI TERÜLET

- vízkezelés
- élelmiszeripar



TECHNIKAI ADATOK

Méret (mm)	Hossz (col)	Szűrési méret (mikron)	Átfolyási teljesítmény l/h
Ø 70x127	5"	20	84
Ø 70x254	10"	20	156
Ø 70x508	20"	20	312

Maximális üzemi nyomás: 8 BAR

Nyomáskülönbség: 0,8 BAR

Maximális üzemi hőmérséklet: 50 °C

kombinált szűrés

02 > szűrőbetétek

Tisztítható kvarc szűrőbetét



LEÍRÁS

Felépítése: kvarchomok

Alkalmazás célja: lebegőanyagok kiszűrése

Szűrési elv: felületi szűrő

Újrahasznosítása: többször felhasználható. Időnként 4-10 órán át tartó 10 %-os sósavban való áztatással, majd ezt követően sűrített levegővel kívülről befelé fúvatással tisztítandó



ALKALMAZÁSI TERÜLET

- vegyi anyagok szűrése



TECHNIKAI ADATOK

Méret (mm)	Hossz (col)	Szűrési méret (mikron)	Átfolyási teljesítmény l/h
Ø 55x254	10"	30	250

Maximális üzemi nyomás: 6 BAR

Nyomáskülönbség: 0,8 BAR

Maximális üzemi hőmérséklet: 38°C

felületi szűrés

Kerámia szűrőbetét



LEÍRÁS

Felépítése: szinterezett diatómaföld

Alkalmazás célja: lebegőanyagok kiszűrése

Szűrési elv: mélységi szűrő

Főbb jellemzők: speciális, finom kovamoszat eredetű ásványi porból készített szűrő, mechanikus úton történő sterilizálásra. Kiszűri a 0,5 µm nagyságú baktériumokat is.

Újrahasznosítása: maximum 12 hónapig használható



ALKALMAZÁSI TERÜLET

- háztartási ivóvíz



TECHNIKAI ADATOK

Méret (mm)	Hossz (col)	Szűrési méret (mikron)	Átfolyási teljesítmény l/h
Ø 65x127	10"	0,4	120

Maximális üzemi nyomás: 6 BAR

Nyomáskülönbség: 0,8 BAR

Maximális üzemi hőmérséklet: 38 °C

mélységi szűrés

02 > szűrőbetétek

Préselt szűrőbetét



LEÍRÁS

Felépítése: 100% polypropilén

Alkalmazás célja: lebegőanyagok kiszűrése

Szűrési elv: mélységi szűrő

Főbb jellemzők: A betét teljes keresztmetszetében szűr, így külső felületének eltömődése nélkül, kis nyomáskülönbség mellett jelentős szennyezőanyagot tud visszatartani.

Újrahasznosítása: a szűrőbetét bizonyos mennyiségű víz megszűrése után szennyezőanyagokkal teljes keresztmetszetében telítődik és cseréje szükséges.



ALKALMAZÁSI TERÜLET

- vízkezelés
- biotechnológia
- élelmiszeripar
- bevonatok/gyanták
- gyógyszeripar, kozmetika



TECHNIKAI ADATOK

Méret (mm)	Hossz (col)	Szűrési méret (mikron)	Átfolyási teljesítmény l/h
Ø 63x127	5"	1	500
		3	600
		5	750
		10	1000
		20	1100
		30	1250
		50	1400
		90	1500
Ø 63x254	10"	1	1000
		3	1300
		5	1600
		10	2000
		20	2500
		30	2600
		50	2800
		90	3000
Ø 63x508	20"	1	1800
		3	2200
		5	2800
		10	3600

Maximális üzemi nyomás: 8 BAR
Nyomáskülönbség: 0,8 BAR
Maximális üzemi hőmérséklet: 50°C

Méret (mm)	Hossz (col)	Szűrési méret (mikron)	Átfolyási teljesítmény l/h
Ø 63x508	20"	20	4300
		30	4500
		50	4800
		90	5200
Ø 63x762	30"	1	2700
		3	3200
		5	4300
		10	5400
		20	6400
		30	6800
Ø 63x1016	40"	50	7300
		90	7800
		1	3500
		3	4200
		5	5400
		10	6900
Ø 63x1016	40"	20	8500
		30	9000
		50	9500
		90	9800

mélységi szűrés

Karbon-blokk szűrőbetét



i LEÍRÁS

Felépítése: aktív szén poliészter hálólóval

Alkalmazás célja: lebegőanyagok szűrése és szabad aktív klór, szervesanyag tartalom és nehéz fémek megkötése

Szűrési elv: felületi és adszorpciós szűrő

Főbb jellemzők:

SZEMCSE KEMÉNYSÉG:

- jelentéktelen a szénpor maradványok jelenléte

NAGY FELSZÍNI SZÜRŐFELÜLET (akár 1500m²/g):

- nagy adszorpció
- hosszabb élettartam

NAGYON MAGAS VISSZATARTÓ KÉPESSÉG:

- a kezelt vízben jelentéktelen a hamu mennyisége, nagy tisztasági fok

ELŐSZŰRÉS:

A víz előkezelése egy előszűrési akcióval meghosszabbítja a szűrőbetét élettartamát.

A SZÉN SZŰRÉSI TELJESÍTMÉNYE

A teljesítményt a használt szén minősége és mennyisége határozza meg. Az érintkezés idő is fontos hatást gyakorol a végeredményre. Valójában minél hosszabb ideig érintkezik a szén a vízzel (alacsony az áramlási sebesség), annál erősebb a szén adszorpciós hatása.

Újrahasznosítása: elhasználódás után cseréje szükséges

+ ALKALMAZÁSI TERÜLET

- vízkezelés
- élelmiszeripar

g TECHNIKAI ADATOK

Méret (mm)	Hossz (col)	Szűrési méret (mikron)	Átfolyási teljesítmény l/h
Ø 72x254	10"	10	480

Maximális üzemi nyomás: 8 BAR
Nyomáskülönbség: 0,8 BAR
Maximális üzemi hőmérséklet: 50°C

adszorpciós szűrés

Ultarszűrő betét



i LEÍRÁS

Felépítése: 100% poliszulfon

Alkalmazás célja: mikroorganizmusok kiszűrése

Szűrési elv: antibakteriális szűrés

A betét szűrőfelülete különösen kisméretű lyukakkal, amelyek képesek visszatartani a legkisebb szilárd részecskéket, beleértve a viszonylag nagyobb baktériumokat is.

Baktérium visszatartó képesség:

Pseudomonas diminuta 99,99999989%

Pseudomonas aeruginosa 99,999999999%

Legionella pneumophila 99,99999999%

Legionella bozemanii 99,99999992%

Vírus visszatartó képesség: 99,999999% (log 8)

Endotoxin visszatartó kép.: 99,999% (log 5)

Újrahasznosítása: a szűrőbetét elhasználódást követően cserélendő

+ ALKALMAZÁSI TERÜLET

- háztartási ivóvíz
- gyógyszeripar, kozmetika
- élelmiszeripar

⚙️ TECHNIKAI ADATOK

Méret (mm)	Hossz (col)	Szűrési méret (mikron)	Átfolyási teljesítmény l/h
Ø 63x254	10"	0,2	180

Maximális üzemi nyomás: 8 BAR
Nyomáskülönbség: 0,8 BAR
Maximális üzemi hőmérséklet: 35°C

antibakteriális szűrés



i LEÍRÁS

Felépítése: műanyag patron ezüstözött aktívszénrel töltve

Alkalmazás célja: szabad aktív klór, szervesanyag tartalom és nehéz fémek megkötése

Szűrési elv: adszorpciós szűrés

Főbb jellemzők: a szűrőpatron képes a kezelendő vízben lévő mikro szennyezőanyagok, így a mosószerek, növényvédő szerek, fenolvegyületek, olajszármazékok és egyéb szerves anyagok – különféle íz- és szaganyagok – haloform vegyületek kivonására, a kezelendő víz klórtartalmának eltávolítására, a szabad aktív klórtartalom megkötésére.

A sima aktív szénhez képest az ezüsttel átítatott aktívszén ezüst tartalma miatt képes megakadályozni a szén felületére kirakódó szerves anyagon megtelepedő élő szervezetek elszaporodását.

Újrahasznosítása: töltet elhasználódása után frissítse azt vagy cserélje a teljes patron

+ ALKALMAZÁSI TERÜLET

- háztartási ivóvíz
- élelmiszeripar

⚙️ TECHNIKAI ADATOK

Méret (mm)	Hossz (col)	Szűrési méret (mikron)	Átfolyási teljesítmény l/h
Ø 72x127	5"	20	108
Ø 72x254	10"	20	216

Maximális üzemi nyomás: 8 BAR
Nyomáskülönbség: 0,8 BAR
Maximális üzemi hőmérséklet: 50°C

adszorpciós szűrés

Szűrőpatron szilikofoszfáttal



i LEÍRÁS

Felépítése: műanyag szűrőpatron szilikofoszfát kristállyal töltve

Alkalmazás célja: magas vízkeménység esetén vízkőkiválás megakadályozása

Működési elv: foszfát beoldásán alapuló vízlágyítás

Megakadályozza a vízkő kiválását a csövekben, vagy a mechanikai alkatrészekben, elkerülve ezzel a teljesítmény csökkentést.

+ ALKALMAZÁSI TERÜLET

- háztartási használati víz (pl. bojler, mos)

⚙️ TECHNIKAI ADATOK

Méret (mm)	Hossz (col)	Szűrési méret (mikron)	Átfolyási teljesítmény l/h
Ø 72x127	5"	20	360
Ø 72x254	10"	20	720

Maximális üzemi nyomás: 8 BAR

Nyomáskülönbség: 0,8 BAR

Maximális üzemi hőmérséklet: 38°C

vízkövesedés gátlás

02 > szűrőbetétek

Szűrőpatron vastalanító töltettel- MAZ töltettel



LEÍRÁS

Felépítése: Műanyag szűrőpatron vastalanító töltettel

Alkalmazás célja: a víz vastartalmának csökkentése

Szűrési elv: vas oxidálás

Alacsony (3 ppm-ig) vasszintek hatékony eltávolítására.

A töltet vas-mangán megkötő képessége az áramlási sebesség függvénye.

Mechanikai előszűrés javasolt, ezért a **Triplex** szűrőház középső elemében alkalmazva javasoljuk.

Újrahasznosítása: töltet elhasználódása után frissítse azt vagy cserélje a teljes patron. A szűrőtöltet élettartama kezelendő víz vastartalmától függően.



ALKALMAZÁSI TERÜLET

- háztartási ivóvíz
- élelmiszeripar



TECHNIKAI ADATOK

Méret (mm)	Hossz (col)	Szűrési méret (mikron)	Átfolyási teljesítmény l/h
Ø 72x127	5"	20	360
Ø 72x254	10"	20	720

Maximális üzemi nyomás: 6.2 BAR

Nyomáskülönbség: 0,8 BAR

Maximális üzemi hőmérséklet: 37,5°C

vas oxidálás

SZŰRŐBETÉT	SZŰRÉSI ELV	SZŰRT ANYAGOK	ÚJRAHASZNOSÍTHATÓSÁG
Tisztítható POLIPOR szűrőbetét	felületi és mélységi szűrés	lebegőanyagok	újrahasznosítható
Tisztítható rácsos szűrőbetét	felületi szűrés	lebegőanyagok	újrahasznosítható
Száltekeresztelt szűrőbetét	mélységi szűrés	lebegőanyagok	egyszeri használatos
Száltekeresztelt szűrőbetét aktívszénnel	kombinált szűrés	lebegőanyagok és szabad aktív klór szűrése, szervesanyag tartalom és nehéz fémek megkötése	egyszer használatos
Tisztítható kvarc szűrőbetét	felületi szűrés	lebegőanyagok	újrahasznosítható
Kerámia szűrőbetét	mélységi szűrés	lebegőanyagok	egyszer használatos
Préselt szűrőbetét	mélységi szűrés	lebegőanyagok	egyszer használatos
Karbon-blokk szűrőbetét	adszorpciós szűrés	lebegőanyagok szűrése és szabad aktív klór, szervesanyag tartalom és nehéz fémek megkötése	egyszer használatos
Ultraszűrő betét	antibakteriális szűrés	mikroorganizmusok	egyszer használatos
Szűrőpatron ezüstözött aktívszénnel	adszorpciós szűrés	szabad aktív klór, szervesanyag tartalom és nehéz fémek megkötése	egyszer használatos
Szűrőpatron szilikofoszfáttal	vízkövesedésgátlás	magas vízkeménység esetén vízkőkiválás megakadályozása	egyszer használatos
Szűrőpatron vastalanító töltettel-MAZ töltettel	vas oxidálás	a víz vastartalmának csökkentése	egyszer használatos



dinax[®]

1163 Bp., Sárga rózsza u. 13/b.

Tel.: 06 1 403 0937

Fax: 06 1 402 0877

www.dinax.hu

dinax@dinax.hu