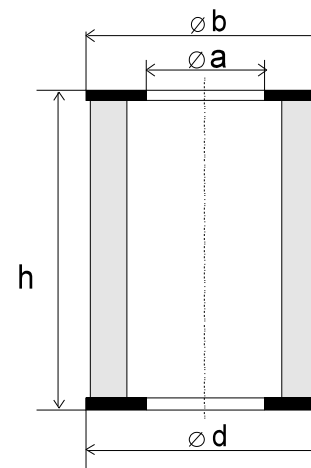
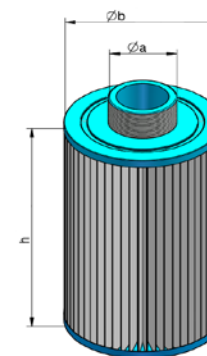


Dinax jakuzzi szűrőbetétek

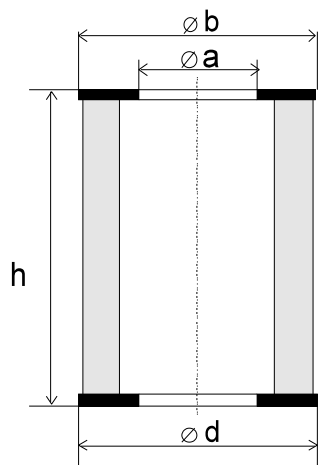
Dinax -Megnevezés	Leírás	Kiszereelés	Ø b (mm)	Ø a (mm) (lyuk, vagy menet)	Ø d (mm)	h (mm) (hossz)
Szűrő HP1/20 50-104-104-138 duo	Mindkét végén nyitott hobby- és úszómedence szűrőbetét	2db	105	50	105	138
AALK0105020051						
Szűrő HP1/25 25-78-78-173 duo	Mindkét végén nyitott hobby- és úszómedence szűrőbetét DUOPACK.	2 db	79	27	79	90
AALK0105020050						
Szűrő S 50-105-105-80	Mindkét végén nyitott úszó- és masszázsmedence szűrőbetét.	1 db	105	51	105	80
AALK0105020044						
Szűrőt S 54-125-125-235	Mindkét végén nyitott úszó- és masszázsmedence szűrőbetét.	1 db	125	54	125	235
AALK0105020009						
Szűrő S 55-125-125-340 nyitott	Mindkét végén nyitott úszó- és masszázsmedence szűrőbetét.	1 db	125	54	125	340
AALK0105020029						
Szűrőbetét SM 32-142-142-177 6/4"	Egyik végén menetes, másik végén zárt és füllel kialakított masszázsmedence szűrőbetét.	1 db	142	Menetes C6/4"		177
AALK0105020040						
Szűrő SM 32-142-142-177 TR menet	Egyik végén ritka menetes, másik végén zárt és füllel kialakított masszázsmedence szűrőbetét.	1 db	142	Menetes trapéz		177
AALK0105020039						



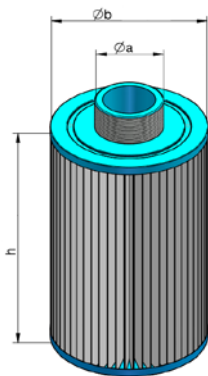
SM típus



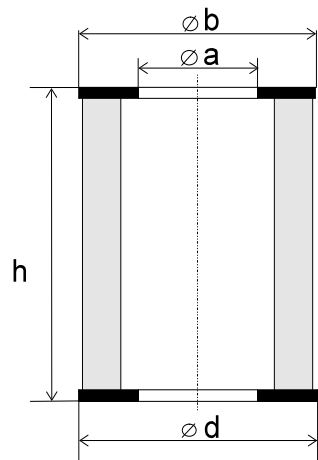
Dinax -Megnevezés	Leírás	Kiszerezés	Ø b (mm)	Ø a (mm) (lyuk, vagy menet)	Ø d (mm)	h (mm) (hossz)
Szűrő SM 32-150-150-200 TR	Egyik végén ritka menetes, másik végén zárt és füllel kialakított masszázsmedence szűrőbetét.	1 db	150	Menetes trapéz		200
AALK0105020030						
Szűrő SM 32-150-150-200 6/4" menet	Egyik végén menetes, másik végén zárt és füllel kialakított masszázsmedence szűrőbetét.	1 db	150	Menetes C6/4"		200
AALK0105020041						
Szűrő SM 32-150-150-230 TR	Egyik végén ritka menetes, másik végén zárt és füllel kialakított masszázsmedence szűrőbetét.	1 db	150	Menetes trapéz		230
AALK0105020052						
Szűrő SM 37-150-150-200 2"	Egyik végén menetes, másik végén zárt és füllel kialakított masszázsmedence szűrőbetét.	1 db	150	Menetes C2"		200
AALK0105020042						
Szűrő SM 40-142-142-177 2" menetes	Egyik végén menetes, másik végén zárt és füllel kialakított masszázsmedence szűrőbetét.	1 db	142	Menetes C2"		177
AALK0105020038						



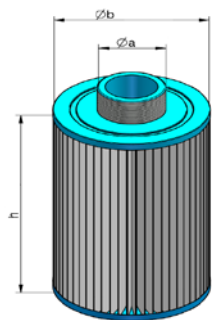
SM típus



Dinax -Megnevezés	Leírás	Kiszerezés	Ø b (mm)	Ø a (mm) (lyuk, vagy menet)	Ø d (mm)	h (mm) (hossz)
Szűrő SM 45-170-170-200 2"	Egyik végén menetes, másik végén zárt és füllel kialakított masszázs-medence szűrőbetét.	1 db	170	Menetes C2"		200
AALK0105020043						
Szűrő SMB 54-125-125-340 TR		1 db	130	TR 50 belső	130	340
AALK0105020017						
Szűrő W 43-108-108-74 Intex S1 duo	Mindkét végén nyitott hobby- és úszómedence szűrőbetét DUOPACK (2db)	2 db	108	43	108	74
AALK0105020046						
Szűrő W 50-110-110-200.0	Mindkét végén nyitott hobby- és úszómedence szűrőbetét. Nem menetes.	1 db	110	50	110	200
AALK0105020048						
Szűrő W 50-110-110-200.Z	Egyik végén zárt, másik végén nyitott. Nem menetes.	1 db	110	50	110	200
AALK0105020047						



SM típus:



Dinax -Megnevezés	Leírás	Kiszerezés	Ø b (mm)	Ø a (mm) (lyuk, vagy menet)	Ø d (mm)	h (mm) (hossz)
Szűrő W 55-110-110-200.1	Mindkét végén nyitott. Nem menetes.	1 db	110	55	110	200
AALK0105020049						
Szűrő W 40-112-112-245 5/4" menetes	Egyik végén belső menetes, másik végén zárt szűrőbetét.	1 db	112	5/4" menetes	112	245
AALK0105020037						
Szűrő W 40-112-112-170 5/4"	Egyik végén belső menetes, másik végén zárt masszázsmedence szűrőbetét.	1 db	112	5/4" belső menet	112	170
AALK0105020045						

